

## Varná stolička elektrická 5 kW 400 V

<b>Model</b>	<b>Sap kód</b>	00007868
ST 40 E	<b>Skupina artiklů</b>	Sporáky



- Typ spotřebiče: Elektrické zařízení
- Příkon zóny 1 [kW]: 5
- Stupeň krytí ovládacích prvků: IPX4

<b>Sap kód</b>	00007868	<b>Hmotnost netto [kg]</b>	66.00
<b>Šířka netto [mm]</b>	568	<b>Příkon elektrický [kW]</b>	5.000
<b>Hloubka netto [mm]</b>	568	<b>Počet zón</b>	1
<b>Výška netto [mm]</b>	530	<b>Příkon zóny 1 [kW]</b>	5

# Technický list

Technický výkres



Varná stolička elektrická 5 kW 400 V

Model

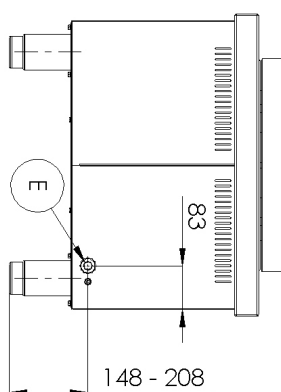
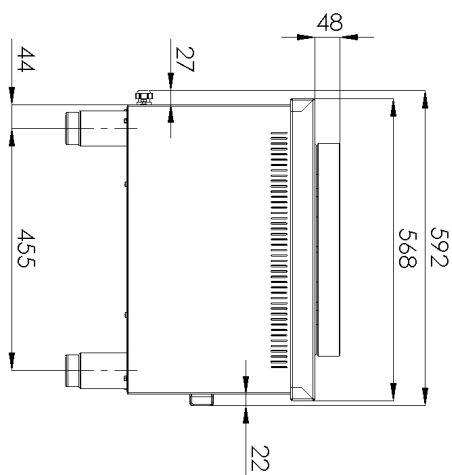
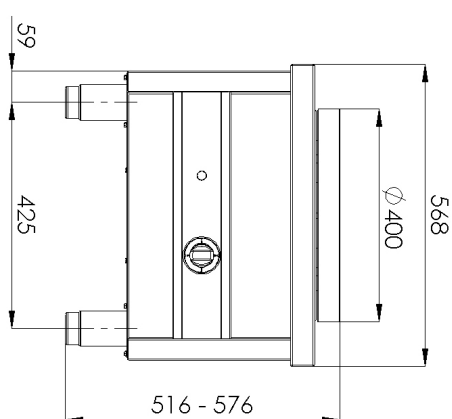
Sap kód

00007868

ST 40 E

Skupina artiklů

Sporáky



## Varná stolička elektrická 5 kW 400 V

<b>Model</b>	<b>Sap kód</b>	00007868
ST 40 E	<b>Skupina artiklů</b>	Sporáky

**1**

### **Celonerezové provedení kromě plotny**

použita jen nerez ocel určená pro styk s potravinami

- absolutně nerezavějící a nemagnetické provedení
- odolává i slabším kyselinám snazší plnění hygienických norem (HACCP); jednoduchá údržba a čištění

**2**

### **Výkon 5 kW**

vysoký výkon

- rychlá tepelná úprava

**3**

### **Průměr plotny 400mm**

veliký prostor pro velké hrnce

- možnost ohřát velkokapacitní hrnce

### Varná stolička elektrická 5 kW 400 V

<b>Model</b>	<b>Sap kód</b>	00007868
ST 40 E	<b>Skupina artiklů</b>	Sporáky

**1. Sap kód:**

00007868

**2. Šířka netto [mm]:**

568

**3. Hloubka netto [mm]:**

568

**4. Výška netto [mm]:**

530

**5. Hmotnost netto [kg]:**

66.00

**6. Šířka brutto [mm]:**

630

**7. Hloubka brutto [mm]:**

630

**8. Výška brutto [mm]:**

650

**9. Hmotnost brutto [kg]:**

74.00

**10. Typ spotřebiče:**

Elektrické zařízení

**11. Příkon elektrický [kW]:**

5.000

**12. Stupeň krytí ovládacích prvků:**

IPX4

**13. Kontrolky:**

chodu

**14. Materiál vrchní desky:**

AISI 304

**15. Tloušťka vrchní desky [mm]:**

1.00

**16. Počet zón:**

1

**17. Příkon zóny 1 [kW]:**

5

**18. Maximální teplota zařízení [°C]:**

400

**19. Minimální teplota zařízení [°C]:**

50

**20. Počet stupňů regulace výkonu:**

4

**21. Počet hořáků/ploten:**

1

**22. Typ elektrických varných zón:**

Kulaté

**23. Průřez vodičů CU [mm²]:**

1